

# МОЙ ВЫБОР

## РУКОВОДСТВО ПО ЭКСПЛУАТАЦИИ

Персональный ЭЛИМИНЭЙТОР® для безразборной промывки теплообменного оборудования

**ПРОМЫВАТОР® 22**

С реагентами PIPAL® Chemicals  
расширенная гарантия:

- **2 года** на элиминейторы®
- **3 года** на рабочее колесо
- **до 23%** КЭШБЭК



подробнее





## Здравствуйте!

Рад знакомству с Вами, меня зовут Антон Корнеев. Я – основатель, технический и креативный директор компании PIPAL® Chemicals.

От лица компании хочу выразить Вам искреннюю благодарность за то, что Вы являетесь нашим клиентом! Я уверен, что продукция PIPAL® Chemicals принесет Вам пользу и сделает Вашу жизнь ещё лучше.

### Цель PIPAL® Chemicals.

Мы четко понимаем, что в суровых климатических условиях очень важно гарантировать подачу воды и обеспечивать комфортный температурный режим помещений в каждом уголке нашей необъятной Родины.

Наша цель – сделать тепло доступным и долговечным, продлить срок эффективной службы отопительного оборудования и инженерных систем, сократить расходы потребителей на отопление и водоснабжение. Мы динамично развиваемся, движемся вперед, ищем и находим новые решения, опираясь на достигнутые результаты собственных исследований и ориентируясь на запросы и потребности профессионалов отрасли.

### О компании PIPAL® Chemicals.

PIPAL® Chemicals – это российско-итальянское партнерство, созданное с целью представления товаров европейского качества на рынках Российской Федерации и стран Таможенного Союза.

Продукция компании объединяет в себе научные разработки и опыт лидирующих предприятий Европы, находящихся на территории таких стран, как Италия, Германия и Великобритания.

### Ключевые направления PIPAL® Chemicals:

- Самая широкая линейка *Элиминаторов*® (промывочные насосные станции) в мире, профессиональные реагенты для сервисного обслуживания инженерных систем, теплообменного и отопительного оборудования;
- Дозирующие устройства, фильтры и реагенты для предотвращения образования накипи и отложений в системах отопления, горячего и холодного водоснабжения;
- Герметизирующие, уплотнительные и ремонтные материалы нового поколения для инженерных систем;
- Тепло- и хладоносители для инженерных систем.

### А Вы знаете, что значит PIPAL®?

PIPAL® [пипаль] – в переводе с итальянского означает «фикус», и мы взяли это название не случайно. Фигус активно поглощает ядовитые для человека вещества – бензол, фенол, трихлорэтилен и с помощью специальных ферментов превращает их в аминокислоты и сахар. Нам важно подчеркнуть всю необходимость заботы об окружающей среде, особенно, когда речь идет о производстве профессиональной промышленной химии.

### Почему PIPAL® Chemicals?

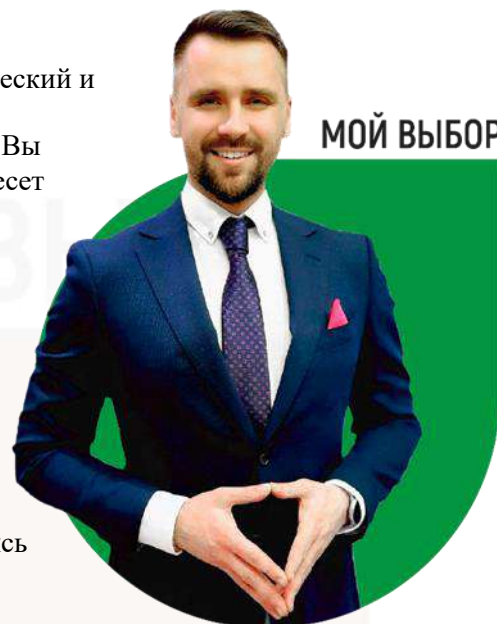
- Инвестиции в исследования существующих проблем и разработку эффективных решений.
- Строгий контроль качества на предприятиях, согласно международным стандартам качества ISO 9001.
- Пристальное внимание к потребностям индустрии.
- Современные производственные мощности и исследовательские лаборатории.

Продукция компании PIPAL® Chemicals прошла проверку временем, приобрела популярность у широкого круга потребителей и получила высокую оценку специалистов.

Мы всегда открыты к общению, и я лично буду рад увидеть Ваши комментарии и пожелания на моей электронной почте [ceo@MyPipal.ru](mailto:ceo@MyPipal.ru)

Контроль качества:  
8-800-500-61-10

С уважением, А.П. Корнеев  
Мой Выбор – PIPAL® Chemicals





№ п.	СОДЕРЖАНИЕ	Стр.
1	Назначение и область применения	3
2	Комплект поставки	3
3	Описание конструкции и спецификация	3
4	Технические характеристики	4
5	Руководство по эксплуатации	4
6	Условия хранения, транспортировки и утилизации	5
7	Гарантийные обязательства	5
8	Условия гарантийного обслуживания	6
9	Схема Элиминейтора® Pipal® ПРОМЫВАТОР® 22	6
10	Гарантийный талон	7
	ПРИЛОЖЕНИЯ	8

## 1. Назначение и область применения

Элиминейтор® - насос, бустер и/или установка, предназначенная для промывки теплообменников, отопительного оборудования и систем отопления.

Персональный Элиминейтор Pipal® ПРОМЫВАТОР® 22 предназначен для промывки теплообменного оборудования (теплообменников, котлов, систем охлаждения) за счет циркуляции рабочей среды.



**ВАЖНО:** в качестве рабочей среды используйте растворы на основе реагентов марки Pipal® SteelTEX® и Pipal® HeatGUARDEX®.

При использовании реагентов Pipal® SteelTEX® и Pipal® HeatGUARDEX® гарантия составляет на крыльчатку (рабочее колесо) Элиминейтора® 3 года, а на Элиминейтор® 2 года.

Подробности программы лояльности узнавайте на сайте [MyPipal.ru](http://MyPipal.ru) или сканируя QR-код

## 2. Комплект поставки

№	Наименование	Ед. изм.	Кол-во
1	Элиминейтор®	шт	1
2	Соединительные шланги	шт	2
3	Технический паспорт	шт	1
4	Упаковка	шт	1

## 3. Описание конструкции и спецификация

Конструкция Элиминейтора® Pipal® ПРОМЫВАТОР® 22 представлена на рисунках 1 и 2.

Поз.	Наименование	Поз.	Наименование
1	Бак	7	Электродвигатель
2	Крышка горловины бака	8	Кнопка пуска электродвигателя
3	Патрубок раствора прямой	9	Напорный патрубок
4	Патрубок раствора обратный	10	Возвратный патрубок
5	Рукоятка реверса потока	11	Крепежный винт
6	Центробежный насос	12	Крышка бака



#### 4. Технические характеристики

№	Наименование показателя	Ед. измерения	Значение
1	Напряжение питания электродвигателя	В	230
2	Частота питания	Гц	50
3	Потребляемая электрическая мощность	кВт	0,18
4	Давление	бар	1,2
5	Производительность	л/час	2400
6	Присоединительная резьба	дюйм	1/2"
7	Объем бака рабочей среды	л	20
8	Максимальная температура рабочей среды	°С	50
9	Наличие и тип реверса потока		ручной
10	Длина шлангов	м	2x2
11	Вес	кг	7,2
12	Тип защиты IP		IP54
13	Габариты (ДхШхВ)	мм	430x450x300



Рис. 1

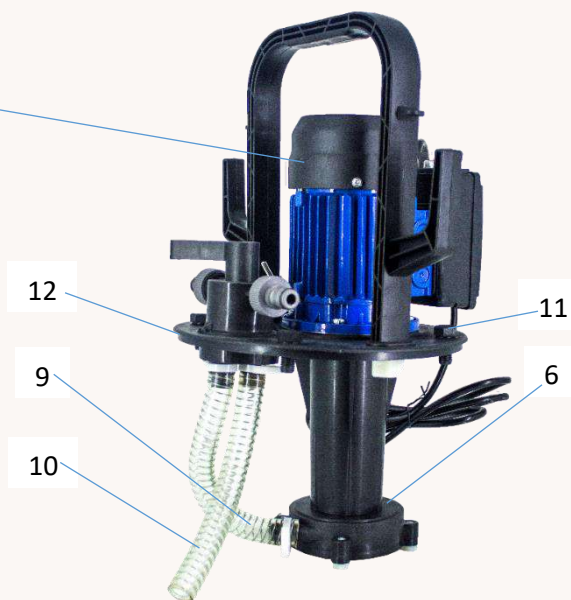


Рис. 2

Промывающий рабочий раствор заливается в бакоч 1 через горловину, закрытую крышкой 2.

Рабочий раствор подается в промываемое оборудование армированными шлангами 3 и 4. Изменение направления потока рабочего раствора осуществляется поворотом рукоятки клапана реверса 5.

Вертикально расположенный электродвигатель 7 служит для привода насоса *Элиминейтор*® с закрытым рабочим колесом 6 из антифрикционного кислотостойкого полимера.

Крышка бака с электродвигателем 12 и прокладка 13 крепится к баку винтами 11.

#### 5. Руководство по эксплуатации

**ВНИМАНИЕ:** при промывке теплообменного оборудования сначала убедитесь в наличии циркуляции рабочей среды. В противном случае, проведение работ не представляется возможным!

##### 5.1 Указания по монтажу и гидравлическому подключению

**5.1.1** Установить *Элиминейтор*® на горизонтальную ровную поверхность или фундаментную плитку.

**5.1.2** Отсоединить промываемое теплообменное оборудование от системы с помощью запорной арматуры и слить из него теплоноситель.



- 5.1.3 Подсоединить *Элиминейтор*® шлангами 3 и 4, входящими в комплект поставки, к промываемому оборудованию. Используйте аксессуары для подключения **Pipal® PUMP ELIMINATE® ADAPTER KIT** (набор переходных ниппелей), **Pipal® PUMP ELIMINATE® CONNECT V4V** (комплект для подключения к пластинчатым теплообменникам).

## 5.2 Запуск и работа

- 5.2.1 Заполнить бак наполовину водопроводной водой.  
5.2.2 Добавить в бак один из реагентов **Pipal® SteelTEX®** в зависимости от решаемой задачи; в процессе промывки крышка бака 2 должна быть открыта для удаления газов, образующихся при промывке.  
5.2.3 Подключить *Элиминейтор*® к сети 220В переменного тока и запустить его, нажав кнопку пуска 8.

*РЕКОМЕНДУЕМ: для интенсификации процесса промывки менять направление потока рабочей среды поворотом ручки реверса 5 каждые пять минут.*

- 5.2.4 По завершении промывки слить моющий раствор из теплообменного оборудования и *Элиминейтора*®  
5.2.5 В обязательном порядке промыть теплообменное оборудование и *Элиминейтор*® реагентом **Pipal® SteelTEX® NEUTRALIZER** для нейтрализации остаточной кислотности. В противном случае неизбежно повреждение оборудования оставшейся кислотой.  
5.2.6 Промыть проточной водой теплообменное оборудование и *Элиминейтор*®.  
5.2.7 Опорожнить *Элиминейтор*® через горловину.

## 5.3 Указания по эксплуатации

- 5.3.1 Время непрерывной работы *Элиминейтора*® не должно превышать 2-х часов. Для продолжения работы необходим перерыв в 30 минут.  
5.3.2 В процессе работы *Элиминейтора*® следует периодически проверять отсутствие влаги в электродвигателе и контролировать соединение шлангов.  
5.3.3 Не оставлять *Элиминейтор*® без внимания в течение работы.  
5.3.4 При проявлении посторонних шумов в работе насоса, а также при появлении запаха горелого пластика или изоляции, необходимо немедленно прекратить эксплуатацию *Элиминейтора*® и обратиться в сервисный центр **Pipal®**.  
5.3.5 Качество промывки теплообменного оборудования и *Элиминейтора*® от остаточной кислотности до нейтрального pH следует контролировать одноразовыми pH полосками **Pipal® SteelTEX® PH-TEST**.  
5.3.6 ЗАПРЕЩЕНО оставлять кислотный раствор внутри бака.

*ПРЕДОСТЕРЕЖЕНИЕ: раствор чрезвычайно опасен!*

## 6. Условия хранения, транспортировки и утилизации

- 6.1 Изделия должны храниться в сухом неотапливаемом помещении по условиям хранения 3 по ГОСТ 15150.  
6.2 Транспортировка изделий должна осуществляться с пустым баком *Элиминейтора*® в вертикальном положении с защитой от воздействия осадков в соответствии с условиями 5 ГОСТ 15150.  
6.3 Утилизация изделия (переплавка, захоронение, перепродажа) производится в порядке, установленном Законом РФ от 04 мая 1999 г. № 96 – ФЗ «Об охране атмосферного воздуха» (с изменениями на 27.12.2009), от 24 июня 1998 г. № 89 – ФЗ (в редакции с 01.01.2010 г.) «Об отходах производства и потребления», от 10 января 2002 г. № 7 – ФЗ «Об охране окружающей среды», а также другими российскими и региональными распоряжениями, принятыми во исполнение указанных законов.

## 7. Гарантийные обязательства

- 7.1 Изготовитель гарантирует соответствие изделия требованиям безопасности, при условии соблюдения потребителем правил использования, транспортировки, хранения, монтажа и эксплуатации.  
7.2 Гарантия выдается на 1 год с момента реализации *Элиминейтора*® поставщиком.  
7.3 Гарантия распространяется на все дефекты, возникшие по вине завода-изготовителя.  
7.4 Гарантия не распространяется на дефекты, возникшие в случаях:  
– использования химических реагентов, отличных от рекомендованных производителем оборудования **Pipal® ПРОМЫВАТОР®**;  
– нарушения паспортных режимов хранения, монтажа, испытания, эксплуатации и обслуживания;  
– ненадлежащей транспортировки и погрузо-разгрузочных работ;  
– использование химических реагентов в недопустимых концентрациях;



- хранение химии в баке *Элиминейтора*® (до и после процедуры промывки);
- наличие повреждений, вызванных пожаром, стихией, форс-мажорными обстоятельствами;
- повреждений, вызванных неправильными действиями потребителя;
- наличия следов постороннего вмешательства в конструкцию изделия или попыток самостоятельного ремонта оборудования.

7.5. Гарантийные обязательства прекращаются в случаях использования реагентов сторонних производителей.

7.6. Производитель оставляет за собой право внесения изменений в конструкцию, улучшающее качество изделия при сохранении основных эксплуатационных характеристик.

## 8. Условия гарантийного обслуживания

8.1 Претензии к качеству товара могут быть предъявлены в течение гарантийного срока.

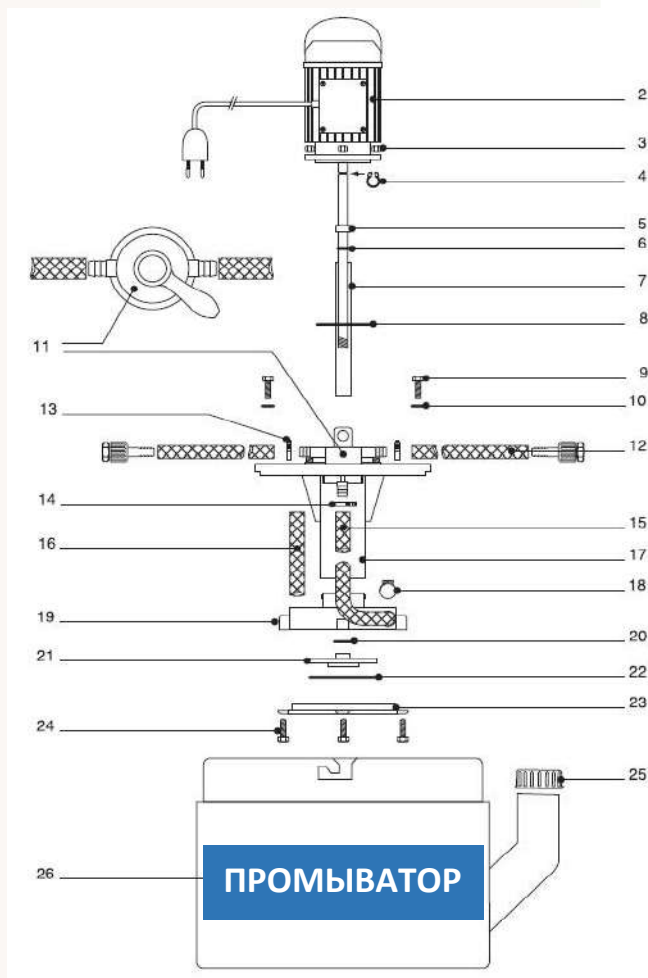
8.2 Неисправные изделия в течение гарантийного срока ремонтируются или обмениваются на новые бесплатно. Решение о замене или ремонте изделия принимает сервисный центр. Замененное изделие или его части, полученные в результате ремонта, переходят в собственность сервисного центра.

8.3 В случае необоснованности претензии, затраты на диагностику и экспертизу изделия оплачиваются Покупателем.

8.4 Изделия принимаются в гарантийный ремонт (а также при возврате) полностью укомплектованными.

## 9. Схема *Элиминейтора*® PIPAL® ПРОМЫВАТОР®

1	<i>Элиминейтор</i> ®	14	Хомут
2	Двигатель однофазный 220В	15	Напорная труба
3	Гайка 6 мм	16	Дренажная труба
4	Сигер кольцо ø 12 мм	17	Корпус вала насоса
5	Шайба ø 12 мм, ПП	18	Хомут
6	Уплотнительное кольцо для вала	19	Корпус крыльчатки
7	Втулка вала	20	Уплотнительное кольцо крыльчатки
8	Уплотнительное кольцо на фланец двигателя	21	Крыльчатка
9	Болт ПП, 2шт.	22	Уплотнительное кольцо
10	Уплотнительное кольцо ø 12 мм, 2 шт.	23	Крышка крыльчатки
11	Реверс потока	24	Болт ø 8 мм, ПП, 6 шт.
12	Плетеный шланг ПВХ, 2 шт.	25	Крышка бака
13	Стальной хомут, 2 шт.	26	Бак <i>Элиминейтора</i> ®, 10 л





ГАРАНТИЙНЫЙ ТАЛОН № \_\_\_\_\_  
(действителен при заполнении)

Наименование товара:

**ПЕРСОНАЛЬНЫЙ ЭЛИМИНЕЙТОР® С РУЧНЫМ РЕВЕРСОМ  
PIPAL® ПРОМЫВАТОР® 22**

Серийный номер с голограммы: \_\_\_\_\_

Название и адрес торгующей организации \_\_\_\_\_

Дата продажи \_\_\_\_\_

Подпись продавца \_\_\_\_\_

Штамп или печать  
торгующей организации

Штамп о приемке

С условиями гарантии СОГЛАСЕН:

Покупатель \_\_\_\_\_ (подпись) \_\_\_\_\_

**Гарантийный срок – двенадцать месяцев с даты продажи конечному потребителю**

По вопросам гарантийного ремонта, рекламаций и претензий к качеству изделий обращаться по телефону **8 (800) 500 61 10** или оставить заявку по почте **[support@MyPipal.ru](mailto:support@MyPipal.ru)**

При предъявлении претензии к качеству товара, покупатель представляет следующие документы:

1. Заявление в произвольной форме, в котором указываются:
  - название организации или Ф.И.О. покупателя, фактический адрес и контактные телефоны;
  - краткое описание дефекта.
2. Документ, подтверждающий покупку изделия (накладная, квитанция).
3. Настоящий заполненный гарантийный талон.

Отметка о возврате или обмене товара: \_\_\_\_\_

Дата приемки в гарантийный ремонт « \_\_\_\_ » \_\_\_\_\_ 20 \_\_\_\_ г. Подпись \_\_\_\_\_



ПРОФЕССИОНАЛЬНЫЕ  
ЭЛИМИНЕЙТОРЫ®  
ДЛЯ БЕЗРАЗБОРНОЙ  
ПРОМЫВКИ  
ИНЖЕНЕРНЫХ  
СИСТЕМ

КОМБИНИРОВАННЫЕ  
ЭЛИМИНЕЙТОРЫ® ДЛЯ  
БЕЗРАЗБОРНОЙ ПРОМЫВКИ  
ТЕПЛООБМЕННОГО  
ОБОРУДОВАНИЯ И  
ИНЖЕНЕРНЫХ СИСТЕМ



ПРОФЕССИОНАЛЬНЫЕ  
ЭЛИМИНЕЙТОРЫ®  
ДЛЯ КОМПРЕССОРНОЙ  
И БЕЗРАЗБОРНОЙ  
ПРОМЫВКИ  
ТЕПЛООБМЕННОГО  
ОБОРУДОВАНИЯ  
ИНЖЕНЕРНЫХ СИСТЕМ

ПЕРСОНАЛЬНЫЕ  
ЭЛИМИНЕЙТОРЫ®  
ДЛЯ БЕЗРАЗБОРНОЙ  
ПРОМЫВКИ  
ТЕПЛООБМЕННОГО  
ОБОРУДОВАНИЯ







РЕАГЕНТЫ **STEELTEX®**  
(СТИЛТЭКС®) ДЛЯ ОЧИСТКИ  
ТЕПЛООБМЕННОГО,  
ОТОПИТЕЛЬНОГО И  
НАГРЕВАТЕЛЬНОГО  
ОБОРУДОВАНИЯ  
БЕЗРАЗБОРНЫМ МЕТОДОМ

РЕАГЕНТЫ **STEELTEX®**  
(СТИЛТЭКС®) ДЛЯ  
ОЧИСТКИ БОЙЛЕРОВ.



РЕАГЕНТЫ **STEELTEX®**  
(СТИЛТЭКС®) ДЛЯ  
ОЧИСТКИ ПЛАСТИН  
ТЕПЛООБМЕННОГО  
ОБОРУДОВАНИЯ  
РАЗБОРНЫМ МЕТОДОМ.

РЕАГЕНТЫ **STEELTEX®**  
(СТИЛТЭКС®) ДЛЯ  
ПОСЛЕПРОМЫВОЧНОЙ  
ОБРАБОТКИ ТЕПЛООВОГО  
ОБОРУДОВАНИЯ.



